

1

2

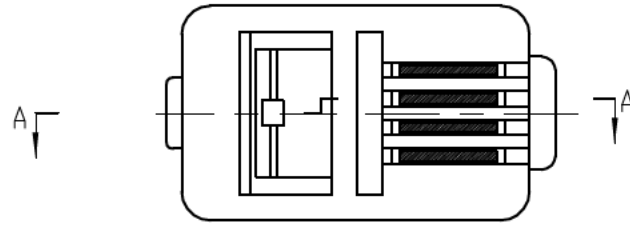
3

4

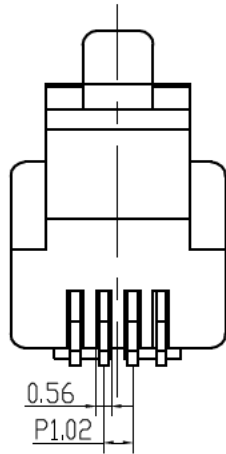
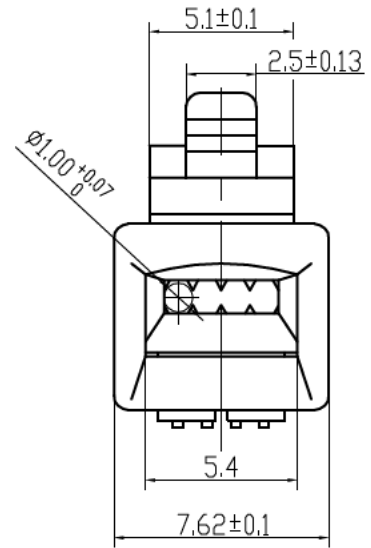
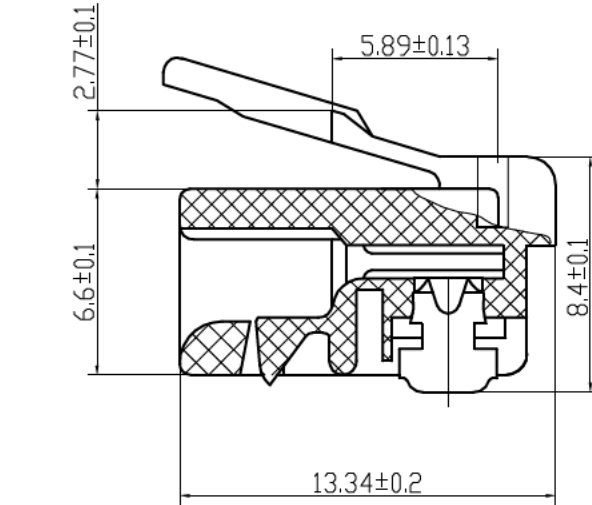
PART NO.LIST

NO	PART NO.	PLATING	材料
1	A101-4430-A005	AU 30U'	PC透明普通环保
2	A101-44GF-A005	AU G/F	PC透明普通环保
3	A101-4450-A005	AU 50U'	PC透明普通环保
4	A101-4450-B022	AU 50U'***	PC透明阻燃环保
5	A101-4403-A005	AU 3U'	PC透明普通环保
6	A101-4430-A005	AU 30U'	PC透明阻燃环保
7	A101-4403-B006	AU 3U'	PC透明阻燃环保
8	A101-44GF-B006	AU G/F	PC透明阻燃环保

REV.	ECN NO.	DATE
04	增加易飞	09.3.31



A-A



技术要求

1. 插头相邻接端间绝缘电阻正常值不少于1000MΩ。
2. 相邻接端耐压强度正常值能承受AC1000V，一分钟无击穿或飞弧现象。
3. 机械寿命不少于1000次。

2	QWY-1029-1	普通金片	QSn6.5-0.1 T=0.35
1		4P4C 圆孔插头	PC透明普通环保
NO.	DWG NO.	NAME	DESCRIPTION

RoHS Compliant

CZT® 意华通讯接插件有限公司
YIHUA COMMUNICATED CONNECTOR CO.,LTD.

TOLERANCES

0~10±0.1
10~20±0.15
>20±0.2

MATERIAL: SEE TABLE

DESIGNED: 李海燕 09.3.31

NAME: 4P4C-R

FINISH: SEE TABLE

CHECKED:

DWG NO: QWY-1071-5

REV

SHEET 1 OF 1

APPROVED:

PART NO: SEE TABLE

04



A4 SIZE

SCALE 1:1

UNIT mm

CUSTOMER: MODEL NO:

1

2

3

4