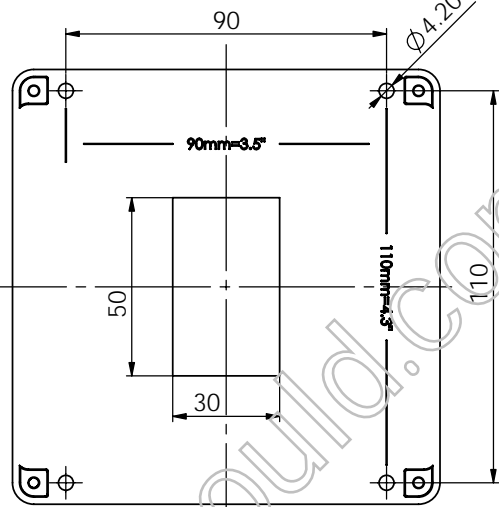
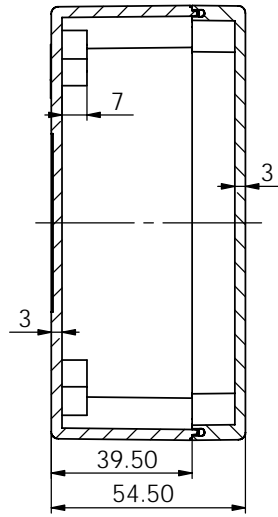
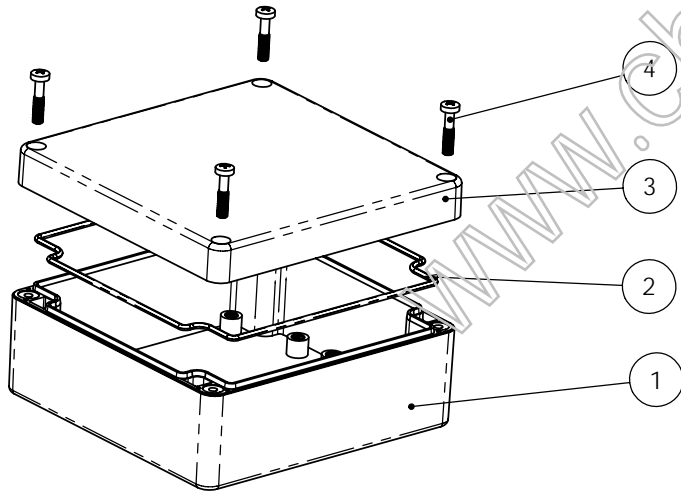
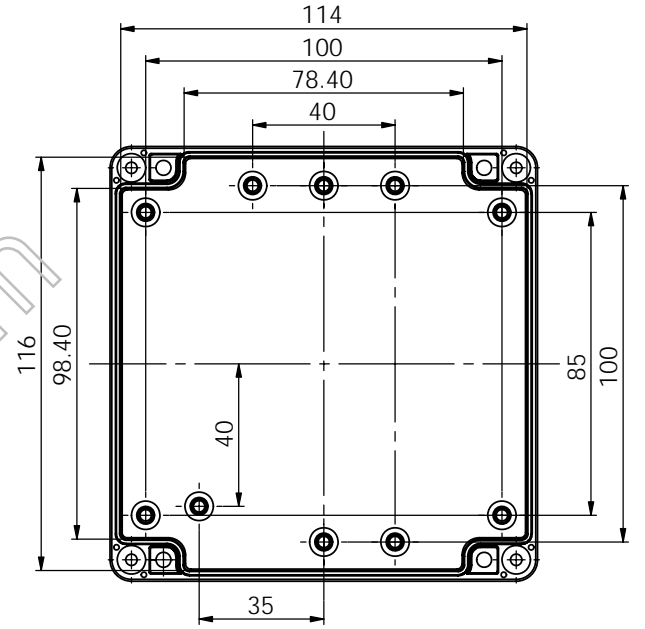


剖面 A-A



底壳内部图



5						
4	M4x18圆头螺钉		4	铁		
3	上盖	11-93-1	1	PC		
2	Ø3密封圈		1	发泡硅胶		
1	壳体无孔	11-93-2	1	PC		
序号	零件名称	代号	数量	材料	单重(g)	备注

制图 Drawing	审核 Auditing	批准 Confirm	客户名称 Custom Name	材料 Material		
			产品名称 Product Name	防水盒	图纸比例 Drawing Scale	1:1.5 A
			产品编号 Product Code	11-93	视图 Project View	(mm)

