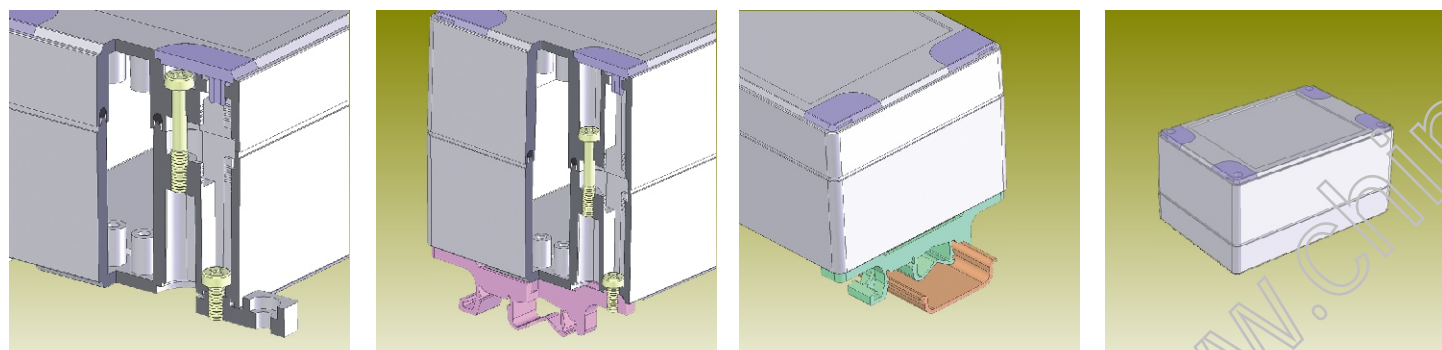


IP
PL



性能及说明

颜色	
壳体颜色	电脑色, RAL9010
装饰板颜色	电脑色, RAL9010
	灰色, RAL7036
	红色, RAL3020
	橙色, RAL1028
	深蓝色, RAL5010
	绿色, RAL6017

以上为本公司标准颜色, 可以提供现货。也可按客户要求定制颜色, 但需订货一定数量以上才可。具体数量要求请来电咨询。

适用性说明	
本系列防水盒可按客户要求做一定修改, 但需根据实际修改情况收取一定的改模费用。	
●	上壳及底壳凹槽处可任意开孔
●	壳体四壁可按需求开孔
●	内部固定螺钉柱子可按需求增加、修改位置和高度。
具体是否可以修改请传真您的图纸, 或来电咨询。	

此系列防水盒, 上盖与下壳形状一致, 均有可贴PVC薄膜或开窗口的凹槽, 凹槽的深度为1mm。

防水等级 IP66

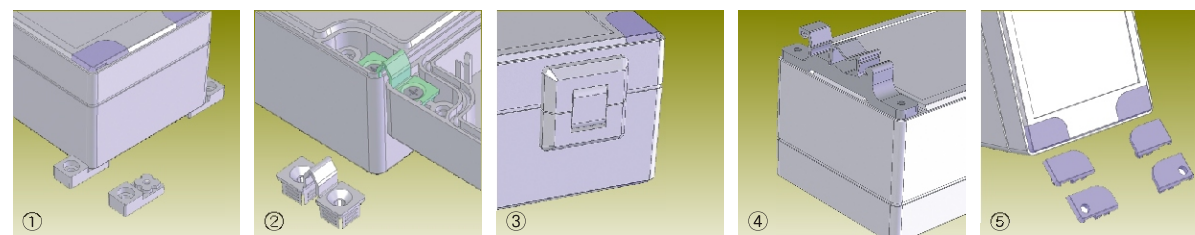
本系列防水盒防水等级可达到IP66标准。

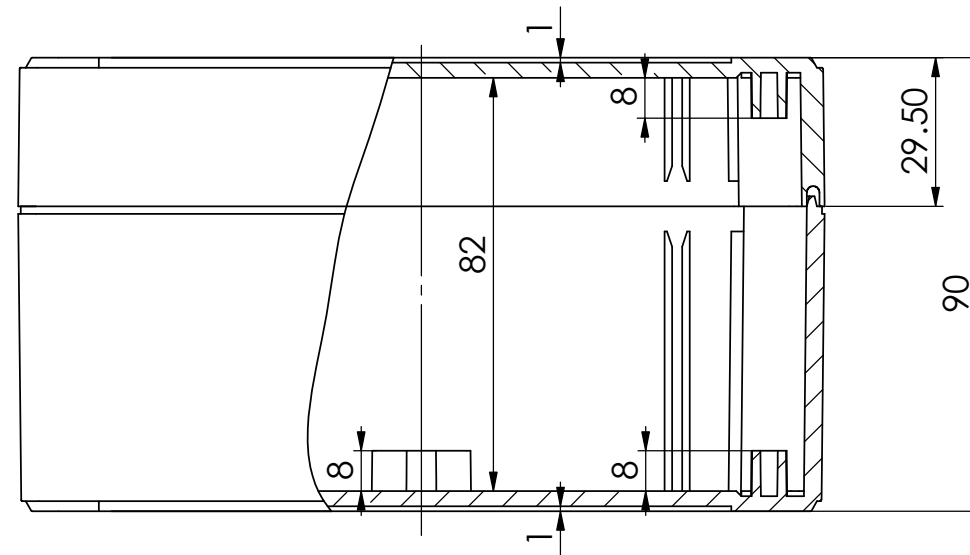
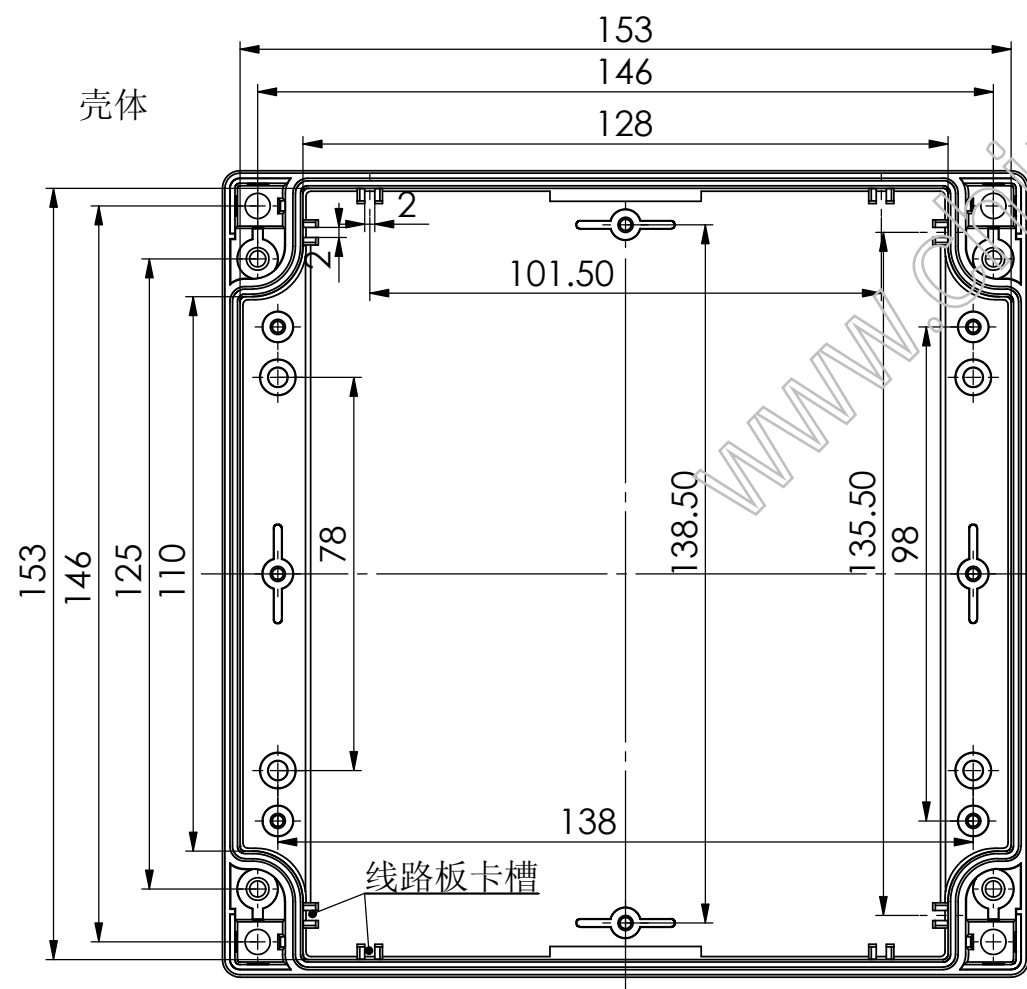
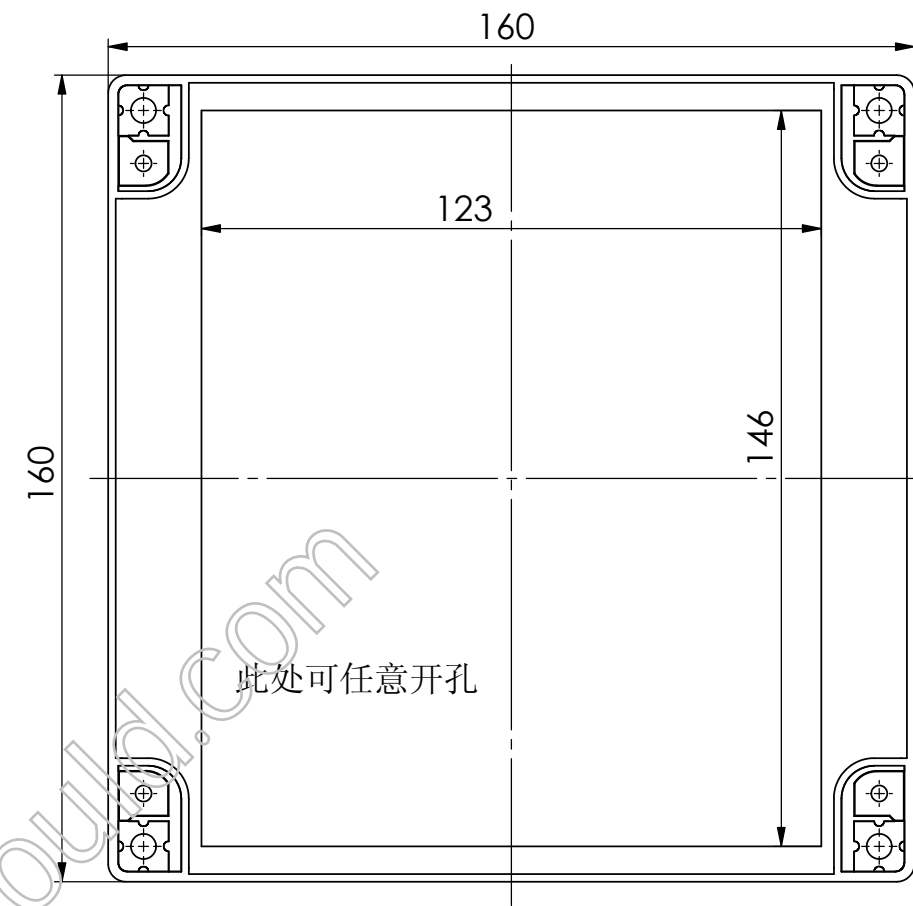
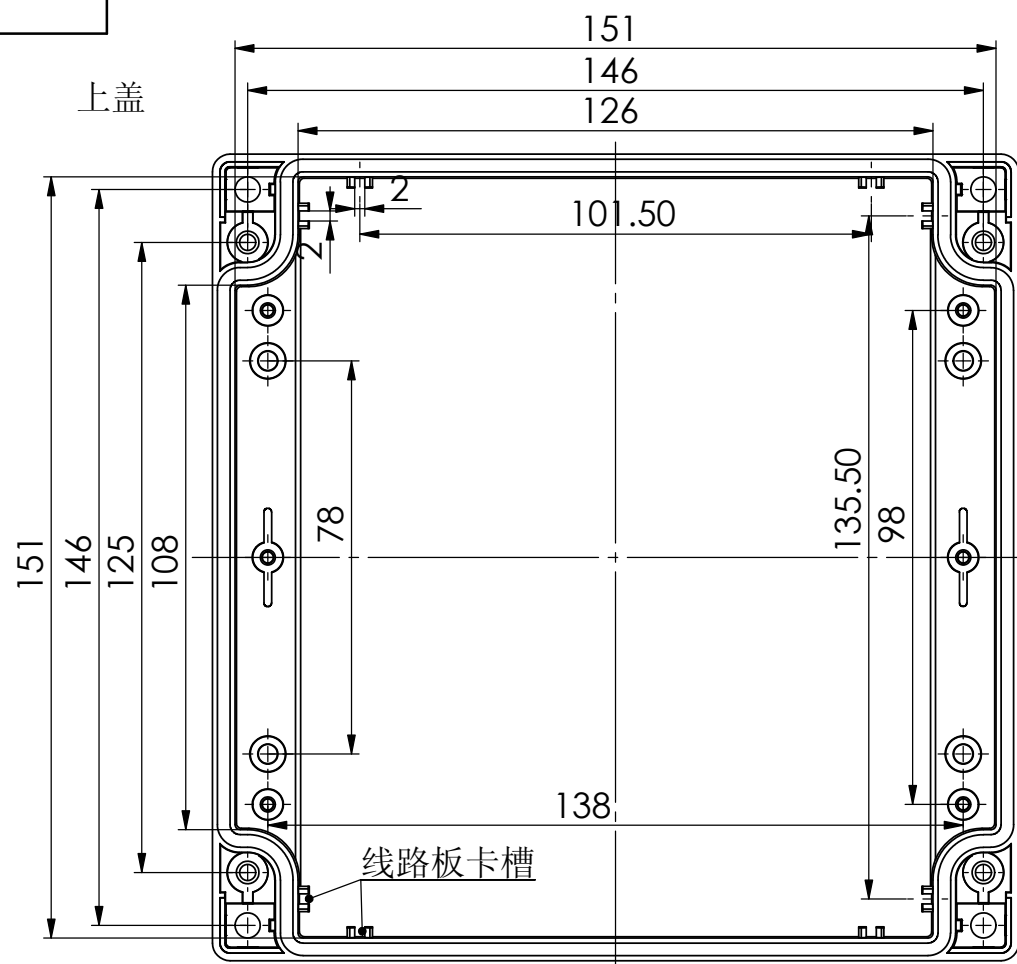
外型尺寸示意图:

型号和规格									
产品编号		宽度	外型尺寸			贴膜尺寸		材料	
整体不透明	上壳透明		L	B	H	C	D		
11-45	11-45T	80宽度系列	80	80	60	43	66	ABS/PC	
11-46	11-46T		80	80	80	43	66	ABS/PC	
11-47	11-47T		120	80	60	83	66	ABS/PC	
11-48	11-48T		120	80	60	83	66	ABS/PC	
11-49	11-49T		160	80	60	123	66	ABS/PC	
11-50	11-50T		160	80	80	123	66	ABS/PC	
11-51	11-51T	120宽度系列	240	80	60	203	66	ABS/PC	
11-52	11-52T		240	80	60	203	66	ABS/PC	
11-53	11-53T		120	120	60	83	106	ABS/PC	
11-54	11-54T		120	120	90	83	106	ABS/PC	
11-55	11-55T		200	120	60	163	106	ABS/PC	
11-56	11-56T		200	120	90	163	106	ABS/PC	
11-57	11-57T	160宽度系列	240	120	60	203	106	ABS/PC	
11-58	11-58T		240	120	90	203	106	ABS/PC	
11-59	11-59T		160	160	60	123	146	ABS/PC	
11-60	11-60T		160	160	90	123	146	ABS/PC	
11-61	11-61T		240	160	60	203	146	ABS/PC	
11-62	11-62T		240	160	90	203	146	ABS/PC	
11-63	11-63T		240	160	120	203	146	ABS/PC	

各种选配件

配件名称	可配壳体	说明	配件编号
①塑料安装脚	可配全系列壳体	用于固定壳体, 每套壳子配4只。	11-66
②翻盖桥接件	可配全系列壳体	用于壳体翻合连接, 合上后隐藏于内部, 没套壳子配2只。	11-64
③翻盖摇皮	可配全系列壳体	用于壳体翻盖连接, 露于外面, 每套壳体配2只。	11-65
④标准导轨安装条	可配宽度80壳体	用于标准导轨连接, 每套壳子配2只。	11-67
	可配宽度120壳体	用于标准导轨连接, 每套壳子配2只。	11-68
	可配宽度160壳体	用于标准导轨连接, 每套壳子配2只。	11-69
⑤装饰板	可配全系列壳体	壳子的装饰板, 每套壳子4块,这是其中一块。	11-80-1
	可配全系列壳体	壳子的装饰板, 每套壳子4块,这是其中一块。	11-80-2
	可配全系列壳体	壳子的装饰板, 每套壳子4块,这是其中一块。	11-80-3
	可配全系列壳体	壳子的装饰板, 每套壳子4块,这是其中一块。	11-80-4





借(通)用件登记
旧图总号
底图总号
签字
日期
档案员 日期

					宣传图			宁波三和壳体公司	
标记	处数	更改文件名	签字	日期	图样标记	重量	比例	11-60	
设计									
制图									
审核									
工艺					共 1 张	第 1 张			