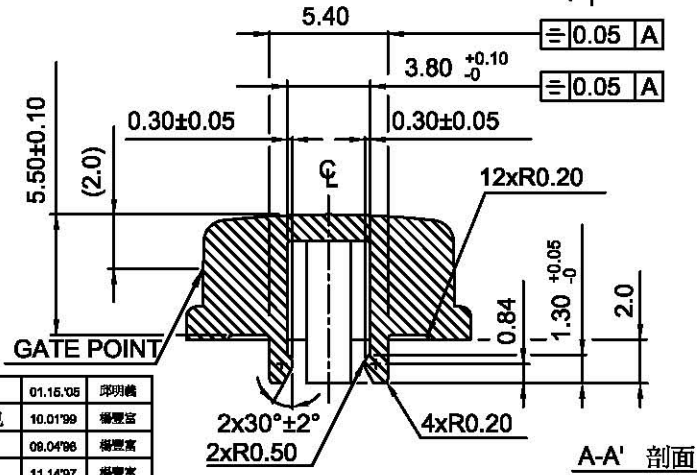
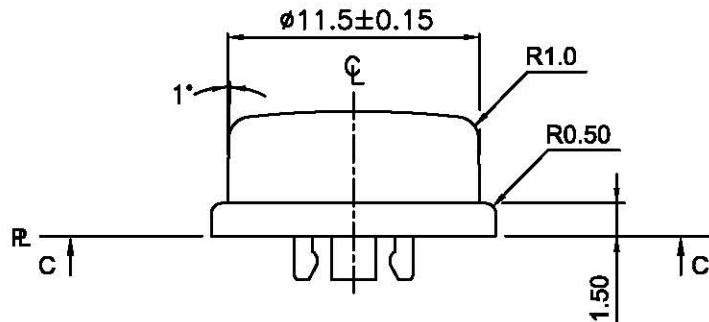
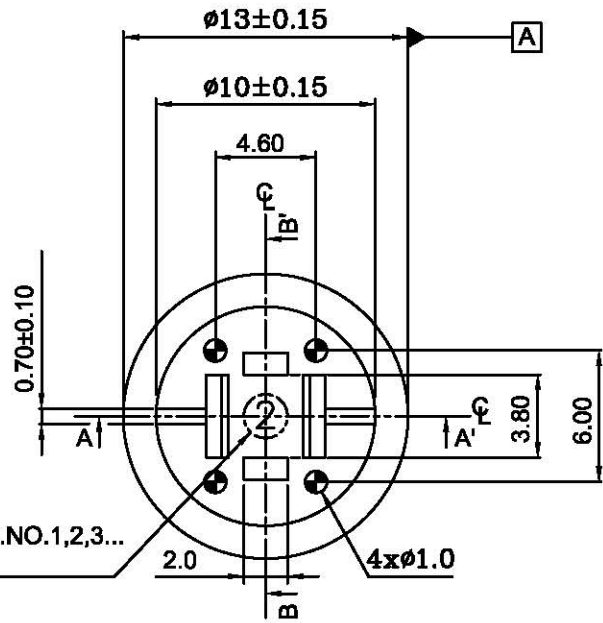
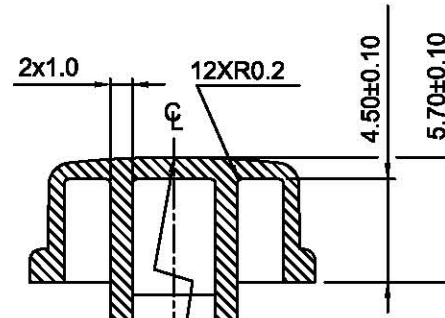


CAV.NO.
範圍 $\phi 2.0$, CAV.NO.1,2,3...
字高0.20MAX.



NOTE:

1. 未標註公差之尺寸為 $\pm 0.05\text{mm}$ 以內.
2. SUB GATE,則在 $\phi 11.5$ 圓週上任一位置,設置一 \square :MAX 0.7mm,GATE RUNNER折斷後之毛邊翹起量不得超出0.05mm
C-C以上,模具表面請拋光



附 表 A	KTSC-22	Ge	灰色 (GREY)	圓形 (Circular)
		S	橙色 (SALMON) Δ	
		G	綠色 (GREEN)	
		Y	黃色 (YELLOW)	
		B	藍色 (BLUE)	
		R	紅色 (RED)	
		I	象牙色 (IVORY)	
Δ	PART NO.	COLOR	TYPE	

Δ	E	依工變04075變更	01.16.06	邱明機
Δ	D	修訂附表A,增加橙色	10.01.99	楊豐益
Δ	C	修訂附表A	08.04.96	楊豐益
Δ	B	修訂附表A	11.14.97	楊豐益
Δ	A	DWG.REL.	01.28.95	洪敏郎
ZONE	REV.	DESCRIPTION	DATE	APPD.

APPD:	Q'TY:	同利企業有限公司	PART NAME:
CHKD:	SCALE: 4:1	TELE LONG ENTERPRISE CO.,LTD.	CAP (DTSK TYPE) 12X12
DR:	REV: F	DWG NO.	ITEM NO.
DESIGN:	UNITS: mm	KTSC-22-TPS10-A2	KTSC-22