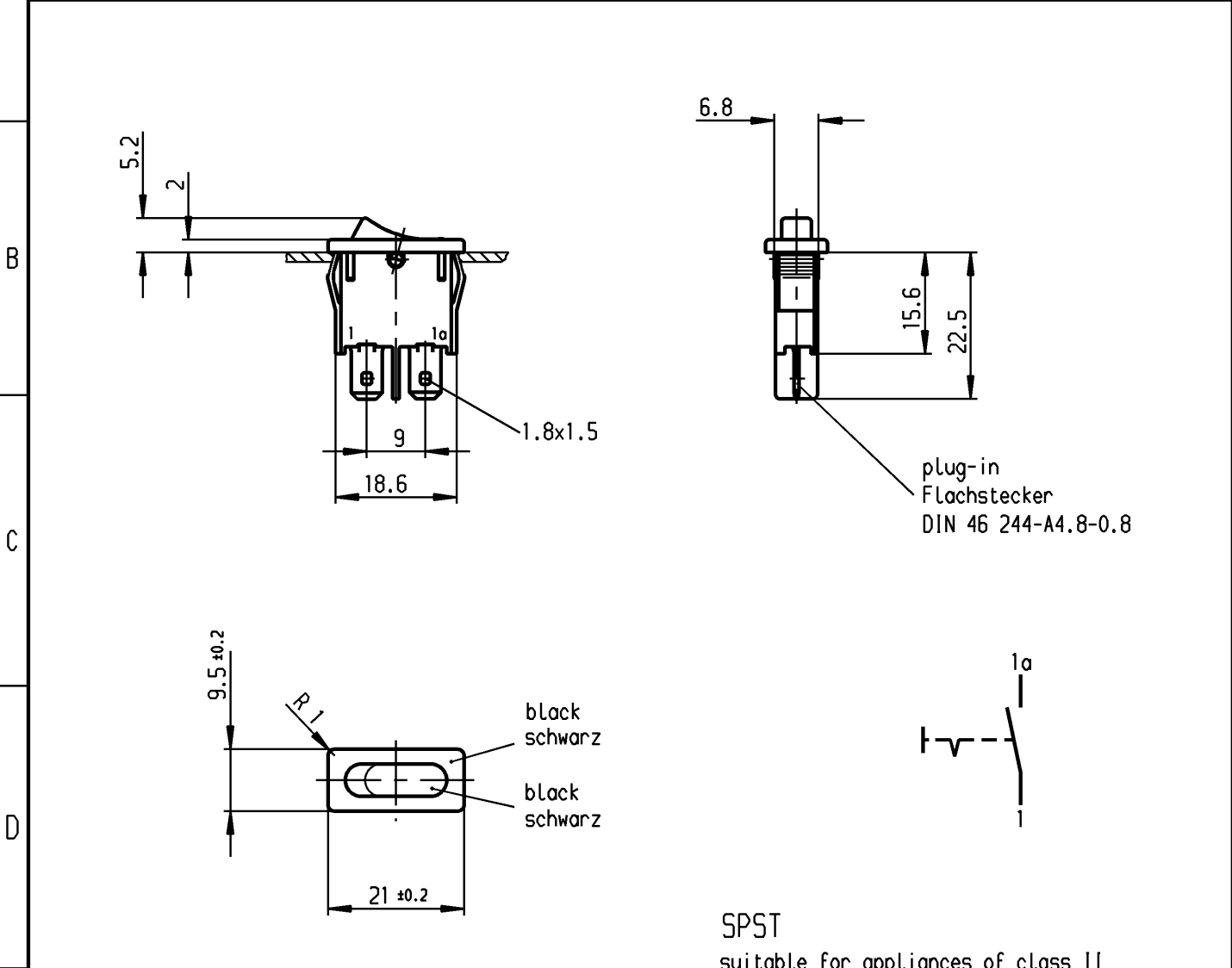


THIS DRAWING IS THE EXCLUSIVE PROPERTY OF MARQUARDT. WITHOUT THEIR CONSENT IT MAY NOT BE REPRODUCED OR GIVEN TO THIRD PARTIES.

VERTRAULICH CONFIDENTIAL

Alle Rechte bei Marquardt, auch fuer den Fall von Schutzrechtsmeldungen. Jede Veruegungsbefugnis, wie Kopier- und Weitergaberecht, bei uns.

1	2	3	4
recommended cut-out for snap-in fixing (edge opposite to snap-in direction) Empfohlener Ausschnitt für Rastbefestigung (Grat gegenüber Bestückungsseite)	wall thickness Wanddicke	Length of cut-out Ausschnittlänge	width of cut-out Ausschnittbreite
	0.75 to / bis 1.25	19.2 -0.1	6.8 +0.1
	1.25 to / bis 2	19.4 -0.1	6.8 +0.1
	2 to / bis 3	19.8 -0.1	6.8 +0.1



Marking
Aufschrift

1901.
4(1)/250~5E4
6(2)/250~
T80/55



SPST
suitable for appliances of class II

Ausschalter 1-polig
Für Geräte der Klasse II geeignet

Allgemeintoleranzen/UNTOLERANCED DIMENSIONS				PROJECTION		Pause COPY	Blatt SHEET 01		Zeichn./DRAWING NO. K 1901.1102	Index i
Für Längen und Radien FOR LENGTHS AND RADII.	Abmaße in mm für Nennmaßbereich in mm ALL DIMENSIONS ARE IN MILLIMETRES			Für Winkel FOR ANGLE			Original DIN A4	Maßstab SCALE 1:1		
	bis/UP TO 6	über/OVER 6 bis/UP TO 30	über/OVER 30	± 2°		0 10 20 30 mm				
	± 0.2	0.4		d	i	102884	23.06.16	hhe	Appliance Switch Geräteschalter	
c	21800	29.09.92 Mut	h	43248	13.05.05	hhe	gez./DRAWN BY 18.03.91 Hs gepr./CHECKED BY			
b	21230	05.12.91 Hs	g	25497	10.11.97	sig		Ersatz für/REPLACEMENT OF		
a	21085	03.12.91 Hs	f	23477	24.07.95	Hs	MARQUARDT Marquardt, D-78604 Rietheim-Weilheim			
			e	22212	06.05.93	Hs				
Ausg. ISSUE	Änderung REVISION		gez. DRAWN BY	Ausg. ISSUE	Änderung REVISION		gez. DRAWN BY			