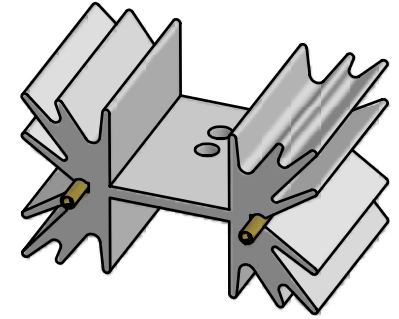


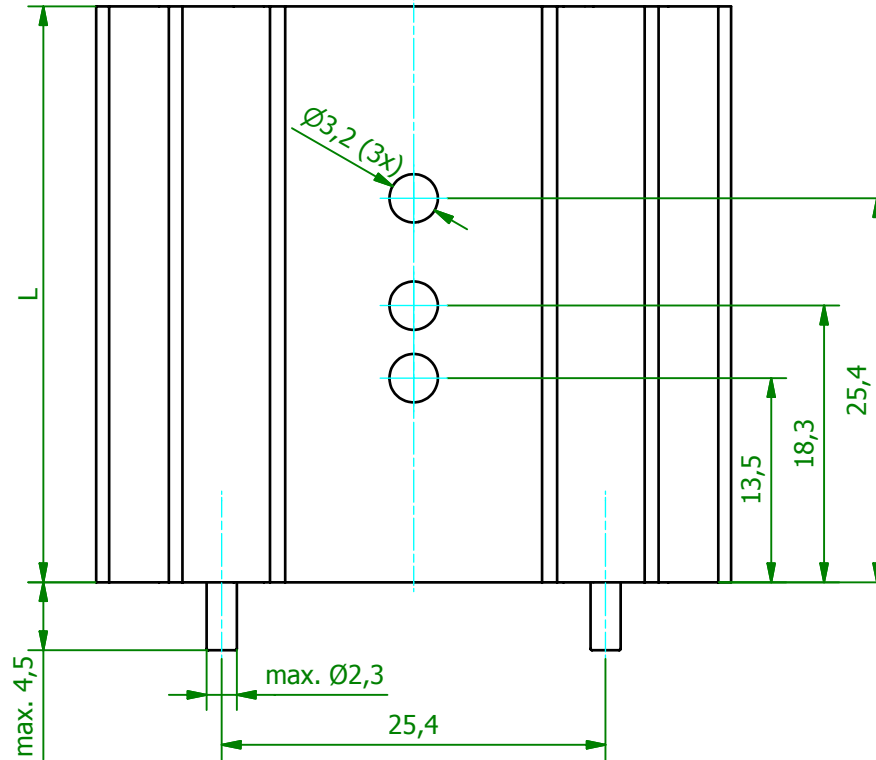
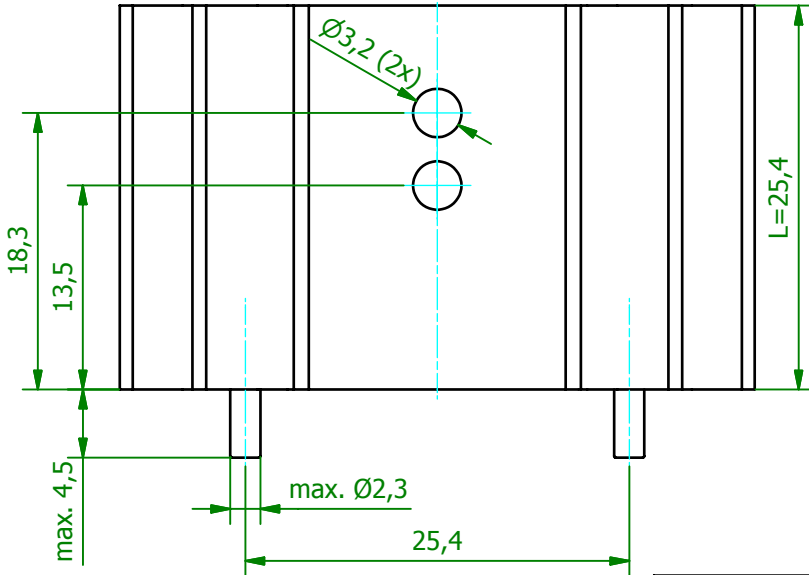
(2 : 1)

SK 129 38,1/50,8/63,5 STS

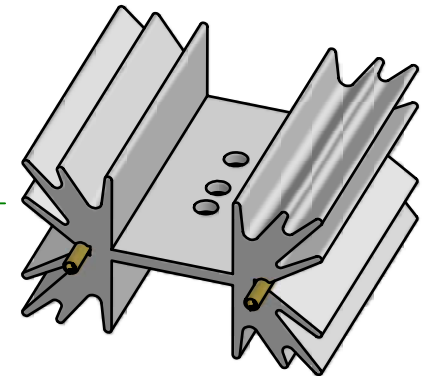
(1 : 1)
SK 129 25,4 STS



SK 129 25,4 STS



(1 : 1)
SK 38,1/50,8/63,5 STS



<p style="text-align: center;">Schutzvermerk gemäß DIN ISO 16016 beachten © Fischer Elektronik GmbH & Co. KG 2007</p>			Freimasstoleranz DIN ISO 2768m	Oberfläche SA	Kunde 77777 - Fischer Elektronik
					fischer elektronik
			Datum	Name	Bezeichnung / Titel
			Erst. 13.07.2007 Bearb. 16.02.2009	Lochen Lochen	SK 129 ... STS für Leiterplattenmontage mit Lötstiften
			Werkstoff / Material AlMgSi0,5 F22 (EN AW 6060 T66)		Zeichnungs-Nummer 001020452
Z. Änderungen	Datum	Name	C001020451.iam		Blatt 1 Blätter 1

Art.-Nr.	L (mm)	
SK 129 25,4 STS	25,4	
SK 129 38,1 STS	38,1	
SK 129 50,8 STS	50,8	
SK 129 63,5 STS	63,5	

Maße in [] nach Profilltoleranzen nach DIN EN 12020