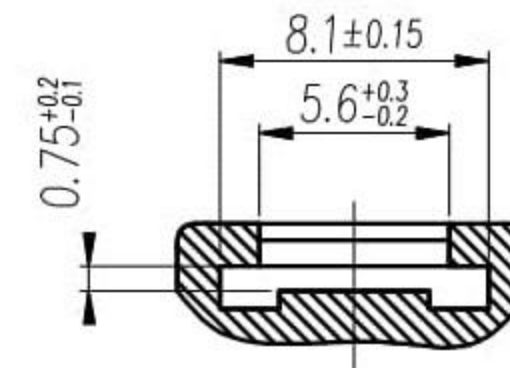
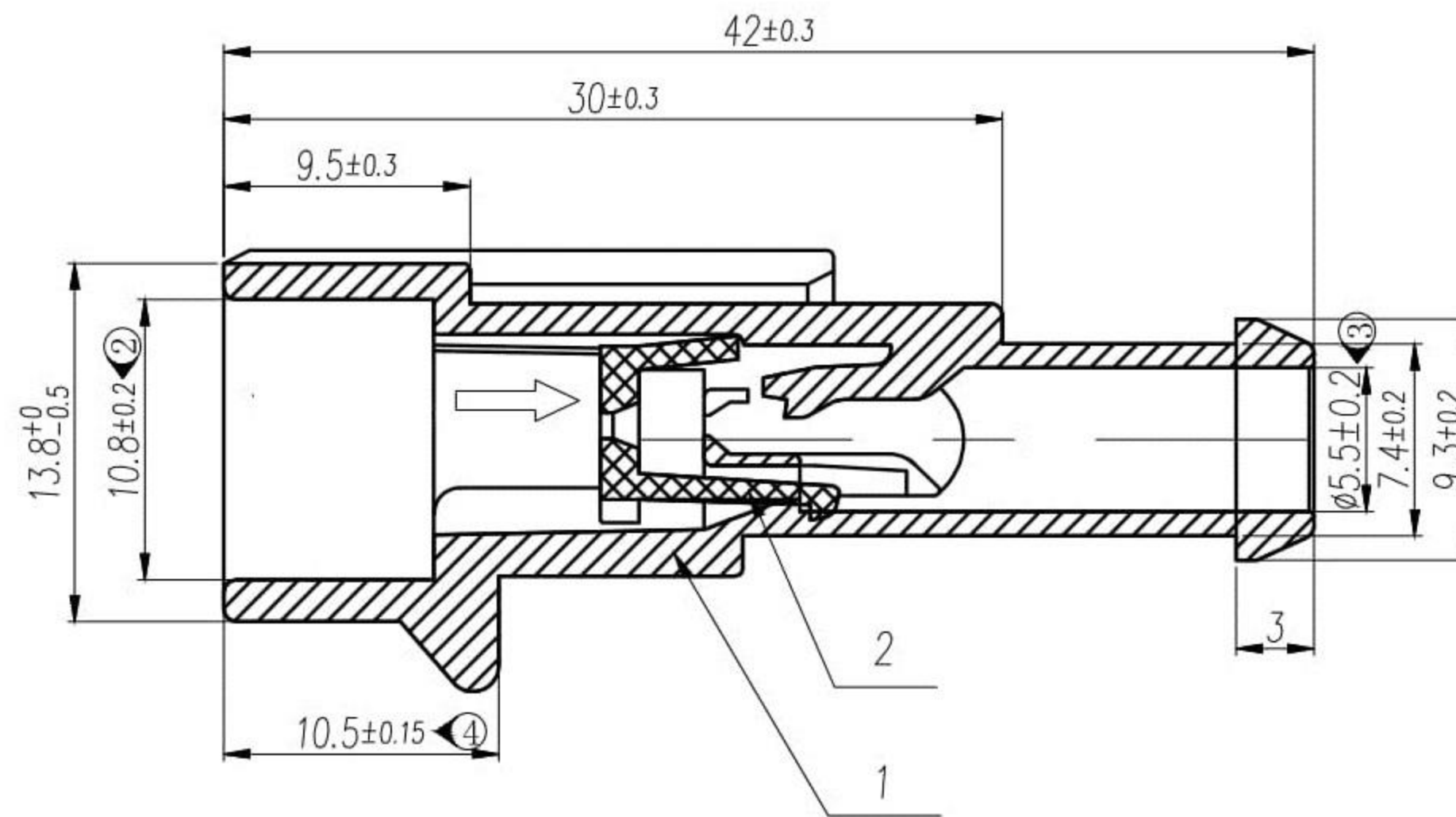
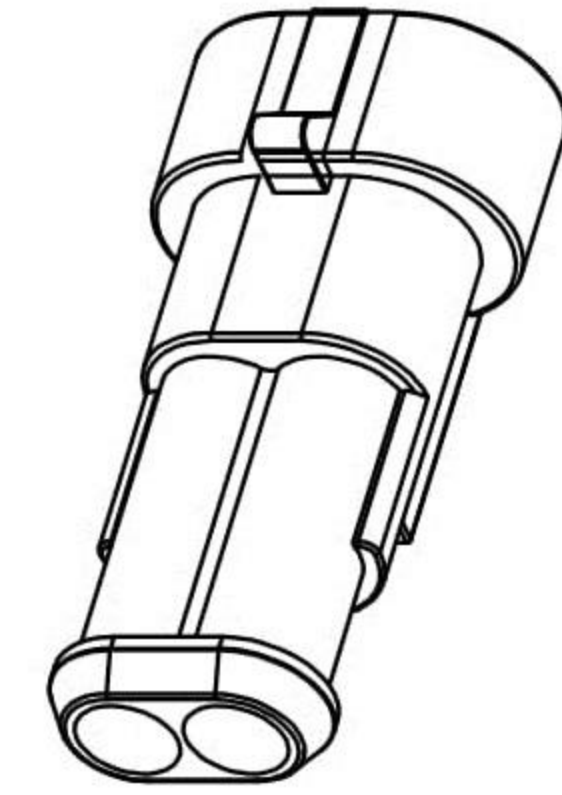
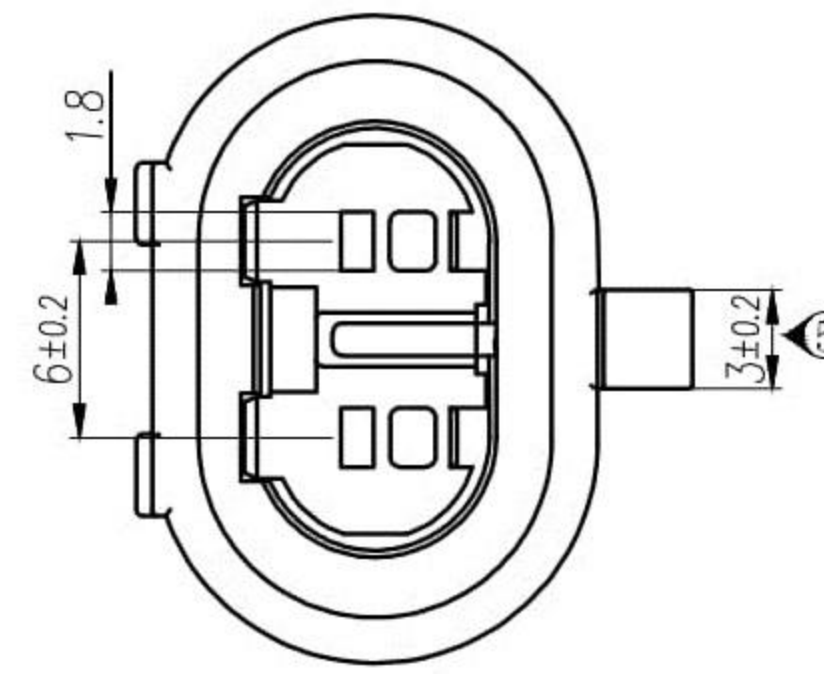


Cl. 2.3.4



	(mm ²)
282404	0.35-0.5
282109	0.75-1.5
282465	1.5-2.5

>0~3	>3~18	>18~50	>50~120
±0.12	±0.15	±0.3	±0.5

2	-40°- +120°	PA66+GF30	1	
1	QC/T417-2004	PA66+GF10	1	

X. ° ±3°				X. X ° ±0.5°				282104-1-C			
>0~3	>3~18	>18~50	>50~120					Design Units	SIZE		
±0.12	±0.15	±0.3	±0.5	MM Only	—	METRIC	A4				

