

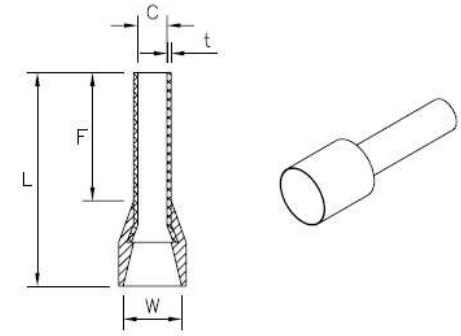
圖號 DRAWING No. :		校訂版次 REVISIONS																	
品名 NAME: Cord-End		ITEM No. :	<table border="1"> <tr> <th>版次</th> <th>記述 DESCRIPTION</th> <th>DATE</th> <th>核可</th> </tr> <tr> <td> </td> <td> </td> <td> </td> <td> </td> </tr> <tr> <td> </td> <td> </td> <td> </td> <td> </td> </tr> <tr> <td> </td> <td> </td> <td> </td> <td> </td> </tr> </table>	版次	記述 DESCRIPTION	DATE	核可												
版次	記述 DESCRIPTION	DATE	核可																

產品編號 ITEM NO.	COLOR 顏色	F ±0.40	L ±1.50	C ±0.05	W ±0.20	t ±0.05	WIRE RANGE mm ²
TUL-RI-01508	BLACK 黑色	8.0	14.0	1.70	3.50	0.15	1.50
	RED 紅色						
	BLACK 黑色	10.0	16.0				
	RED 紅色						
	BLACK 黑色	12.0	18.0				
	BLACK 黑色						
	RED 紅色	18.0	24.0				
	BLACK 黑色						
	RED 紅色						
	BLACK 黑色						

產品編號 ITEM NO.	COLOR 顏色	F ±0.40	L ±1.50	C ±0.05	W ±0.20	t ±0.05	WIRE RANGE mm ²
	GREY 灰色	8.0	14.0	2.20	4.20	0.15	2.50
	BLUE 藍色						
	BLUE 藍色	10.0	16.0				
	GREY 灰色						
	BLUE 藍色	12.0	18.0				
	GREY 灰色						
	BLUE 藍色	18.0	24.0				
	GREY 灰色						
	BLUE 藍色						
	BLUE 藍色						



TEMPERATURE RANGE: -40°C UP TO +105°C



產品編號 ITEM NO.	COLOR 顏色	F ±0.40	L ±1.50	C ±0.05	W ±0.20	t ±0.05	WIRE RANGE mm ²
	RED 紅色	6.0	12.0	1.40	3.00	0.15	1.00
	YELLOW 黃色						
	RED 紅色	8.0	14.0				
	RED 紅色						
	YELLOW 黃色	10.0	16.0				
	RED 紅色						
	RED 紅色	12.0	18.0				
	YELLOW 黃色						
	RED 紅色						
	YELLOW 黃色						

認可 APPROVALS		第三視角 THIRD VIEW 	MATERIAL	單位 UNIT	日期 DATE: 2015.01.05
製圖 DRAFT:	TINA		INSULATION: NYLON	m/m	
設計 DESIGN:	KEN		MATERIAL: COPPER TUBE	比例 SCALE	
核可 CHECKED:	ANDY		TIN PLATING		