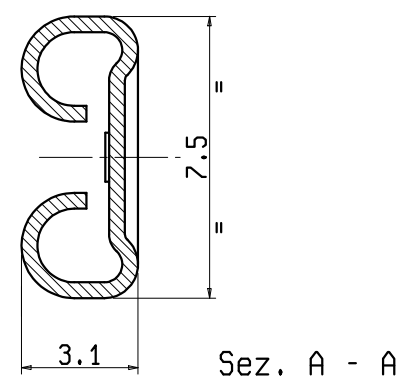
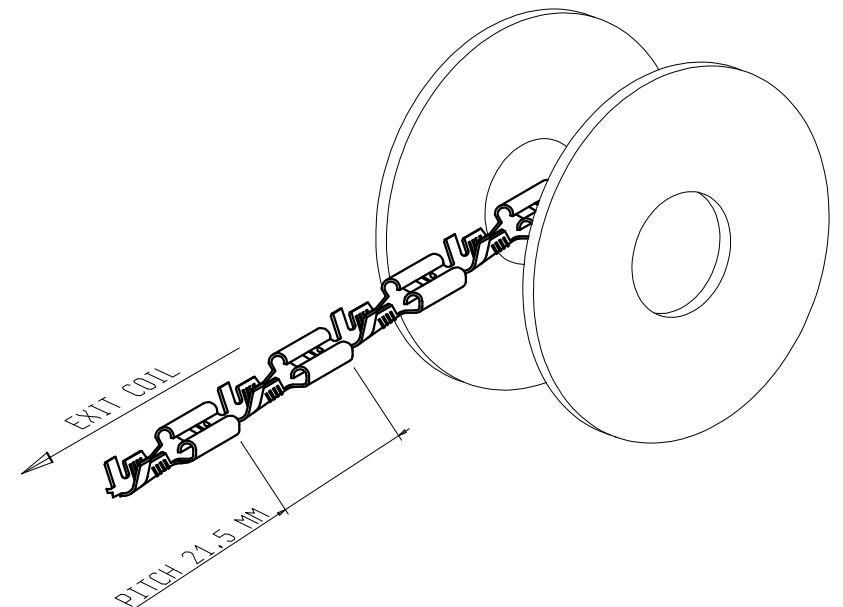
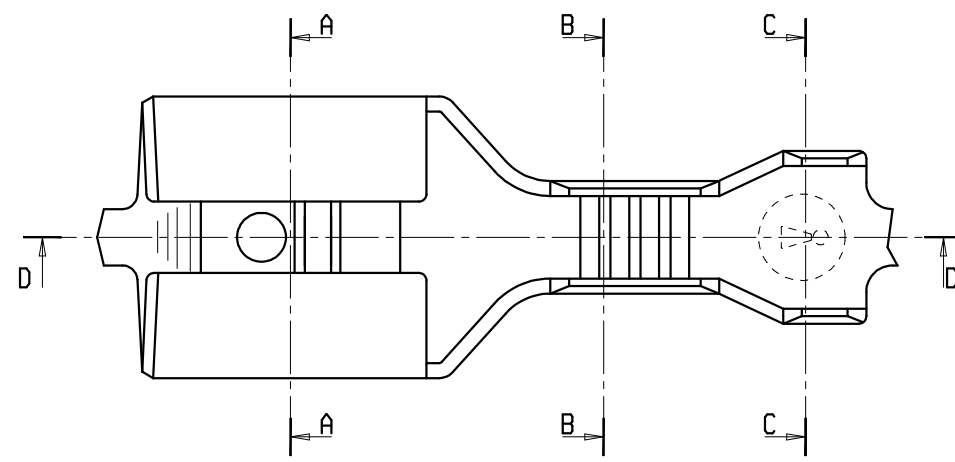


Sez. D - D

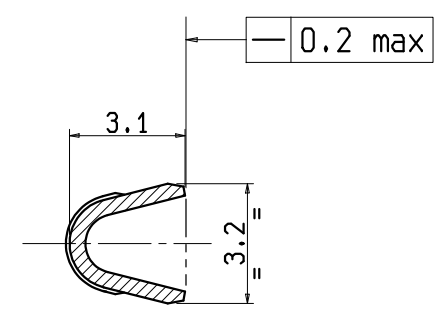
- 01 Terminal in accordance with Product Technical Specification code STP0110.0630.0000
- 02 Mating with TAB terminal 6,3x0,8 mm (DIN 46244)
- 03 Crimping wire section: 0,5 - 1,5 mmq
Sheat diameter : 1,9 - 3,3 mm
Crimped with frontal mini-applicator code: AT750210129S FOR STEEL ADJUSTMENT ROTATING CLICK



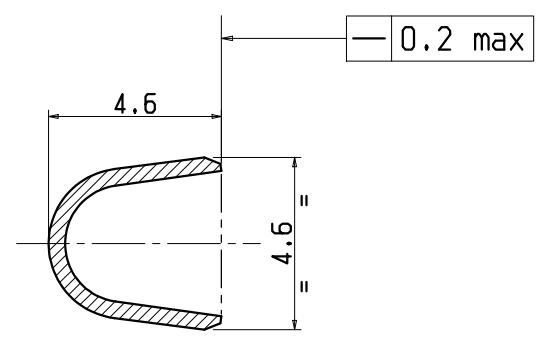
Sez. A - A



Sez. B - B



Sez. C - C



DISEGNO PER CLIENTE	CUSTOMER DRAWING
SOLO PER RIFERIMENTO	FOR REFERENCE ONLY

COMMESSA N.	TOLLERANZE GENERALI	Angolari	Spigoli non quotati	Grado di lav.o rugosita'	 Connecting energy. Energia in connessione <small>Inarca spa - Vigodarzere (PD) Italy</small>												
DISEGNO N. PL11343	MATERIALE																
PROGETTO	TRAT. TERMICI																
SCALA	FINITURA																
QUANTITA'	TOLLER. LINEARI	Dimensioni:	fino a 3	> 3 a 6	> 6 a 10	> 10 a 18	> 18 a 30	> 30 a 50	> 50 a 80	> 80 a 120	> 120 a 180	> 180 a 250	> 250 a 315	> 315 a 400	> 400 a 500	RED. COPPO	DT. 20/05/1999
			±	±	±	±	±	±	±	±	±	±	±	±	±	APP. TONIOLO	DT. 18/04/2013
			±	±	±	±	±	±	±	±	±	±	±	±	±	RIL. TONIOLO	DT. 18/04/2013
			±	±	±	±	±	±	±	±	±	±	±	±	±	PUB.	DT.

NOME **TERM.FEMM.DIR.6,3X0,8 0,5-1,5**

QUESTO DOCUMENTO E' DI PROPRIETA' INARCA PADOVA ITALY. IL SUO CONTENUTO E' RISERVATO E PROTETTO A TERMINE DI LEGGE CON DIVIETO DI RIPRODUZIONE E DIVULGAZIONE ANCHE PARZIALE A TERZI SENZA ESPLICITA AUTORIZZAZIONE

2	0211343401	Steel	gal Ni
1	0211343121	Steel	pre-Ni
POS	CODICE	MATERIALE	FINITURA